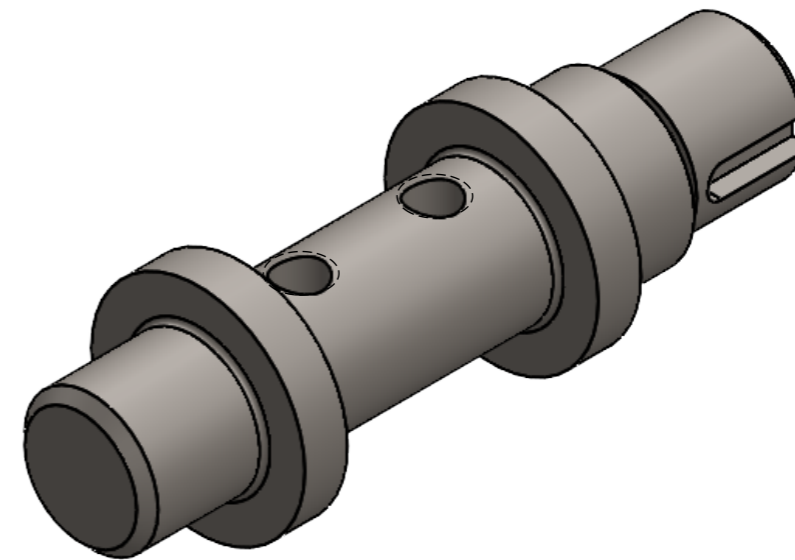
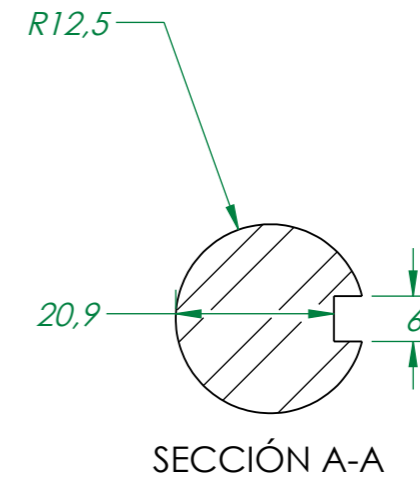
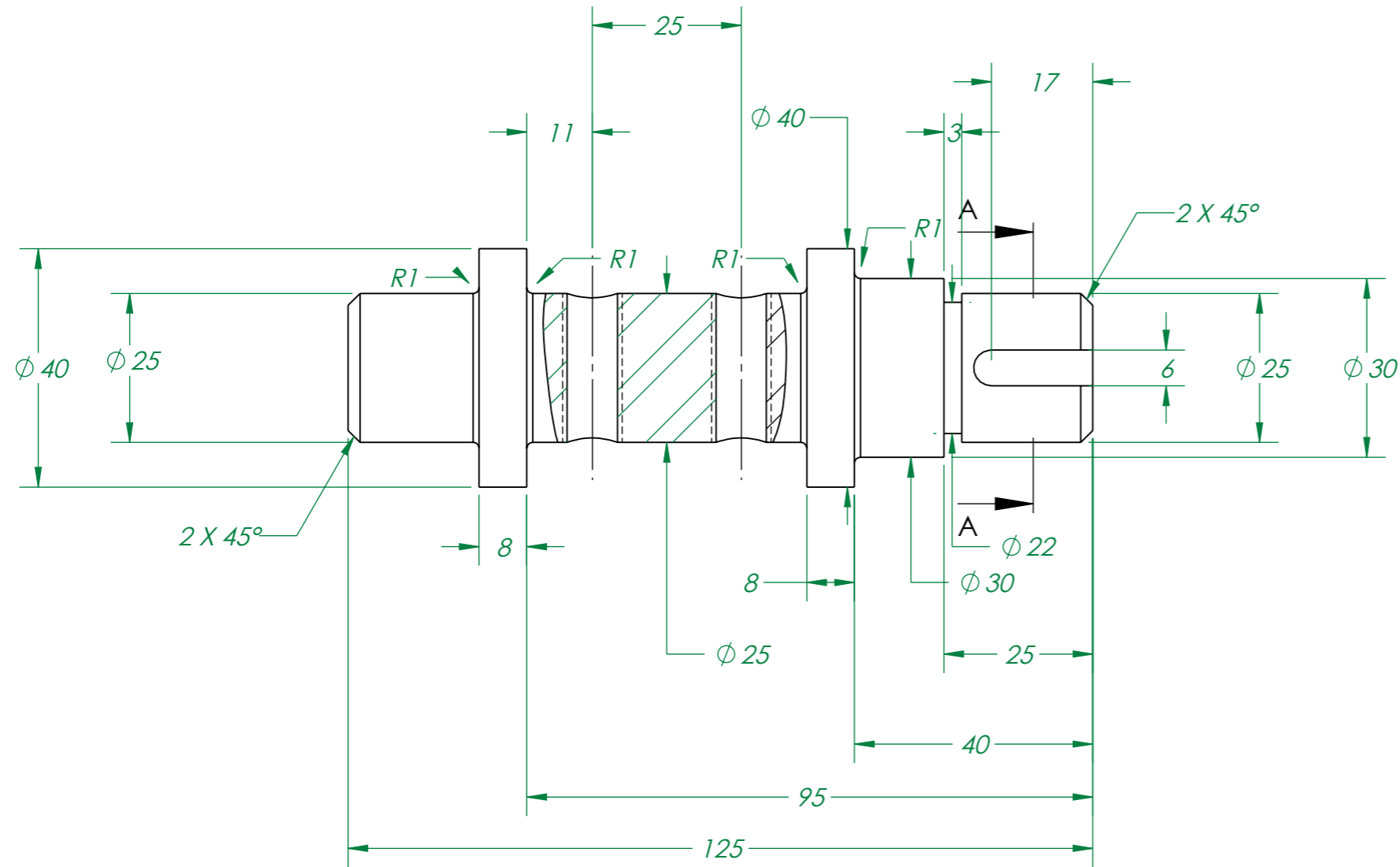


Eliminar cantos vivos
 $\theta.5 \times 45^\circ$



REV.	NOMBRE	FIRMA	FECHA	MODIFICADO	DIMENSION
DIBUJ.	ChristianG.		13/03/2024	13/03/2024	
REV.				MATERIAL:	
				AISI 1045	
				PESO: 573.42	gramos

CONJUNTO:		Aar Mech	
NOMBRE:	Ejercicio de práctica		A3
	12/03/2024		
ESCALA: 1:1	HOJA 1 DE 1		