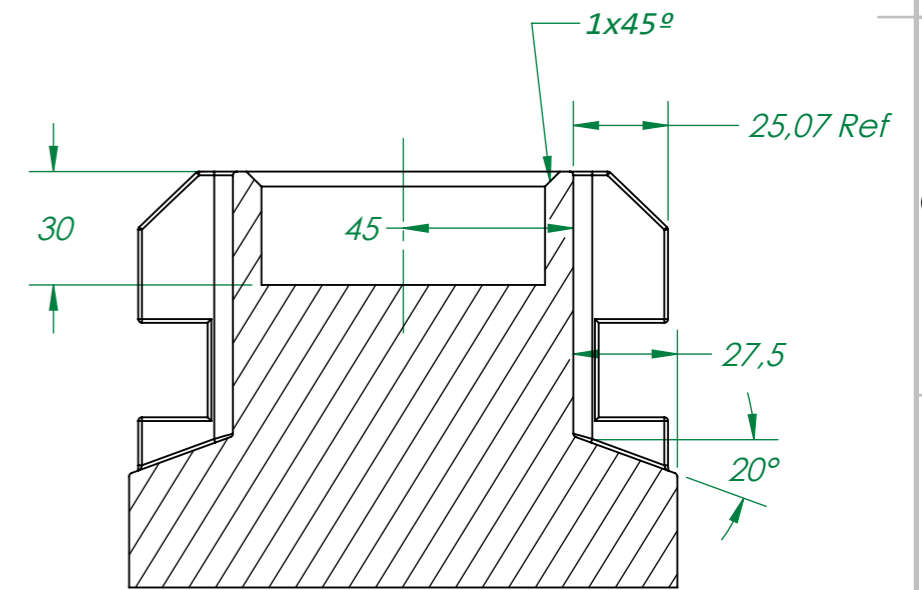
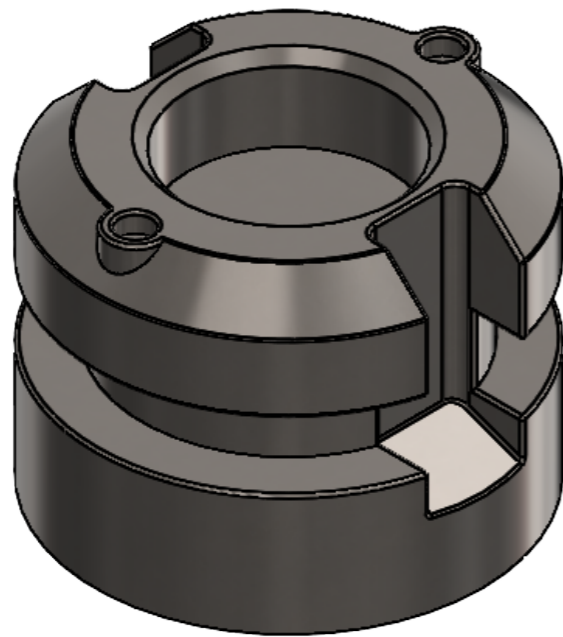
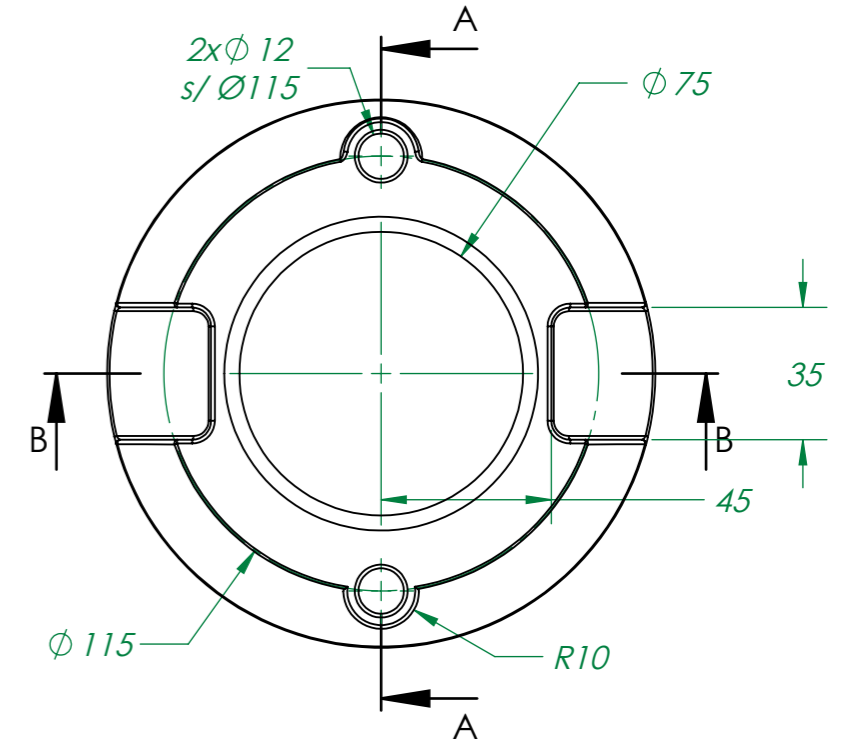
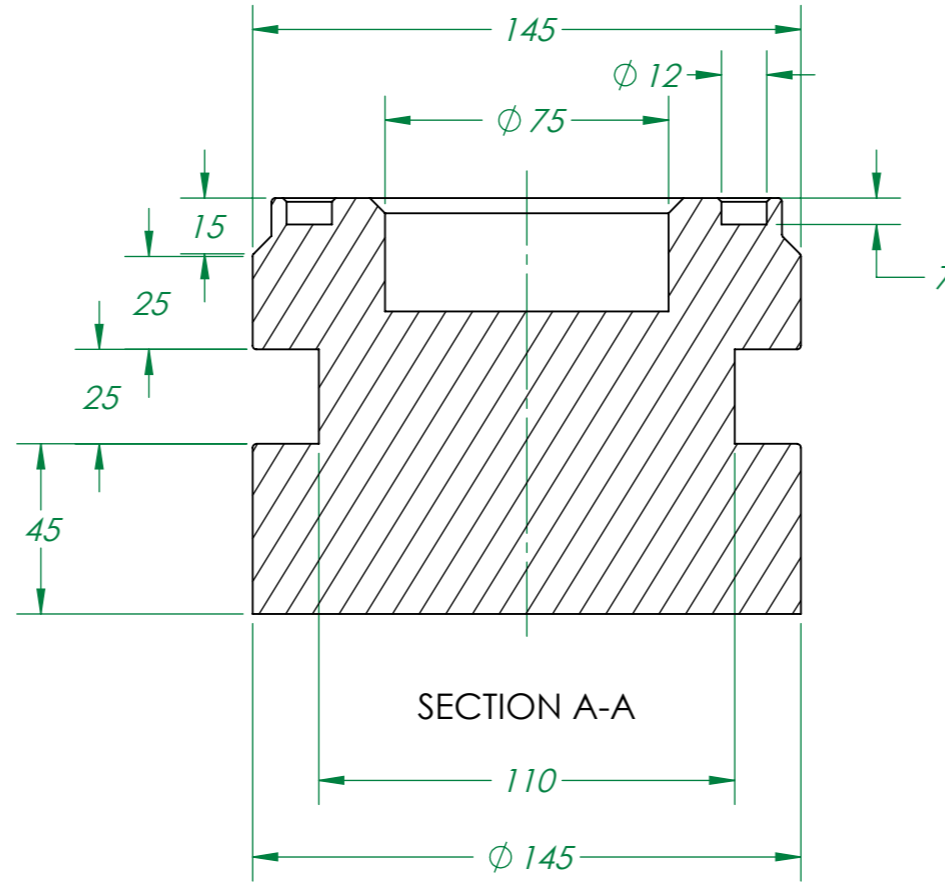
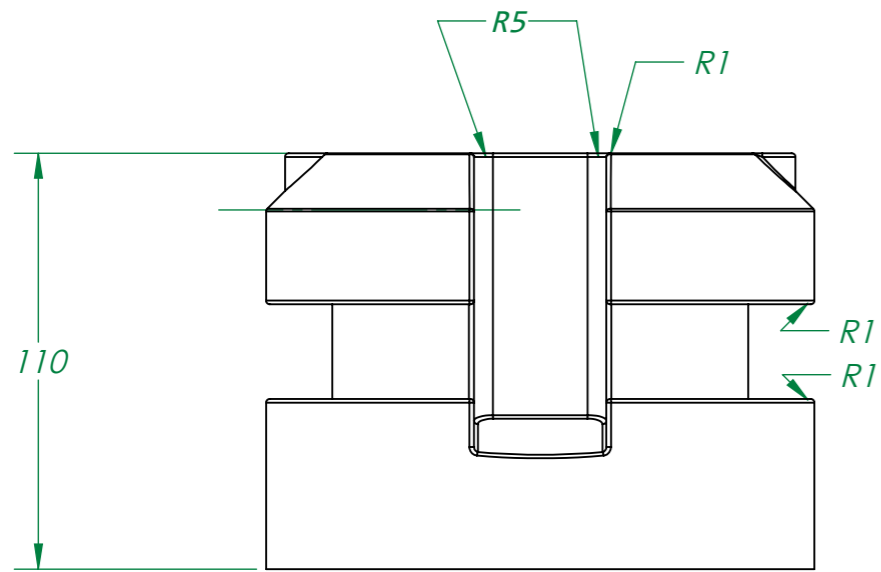


Eliminar cantos vivos
 $\theta.5 \times 45^\circ$



SECTION B-B

	NOMBRE	FIRMA	FECHA	MODIFICADO	DIMENSION
DIBUJ.	ChristianG.		27/12/2023	27/12/2023	
REV.	01				
MATERIAL:			AISI 316		
PESO: 10868.16			gramos		

CONJUNTO:		CG Voice - CRNT Designers	
NOMBRE:	Blender SubD Surface Modeling 02	A3	
ESCALA: 1:2	HOJA 1 DE 1		