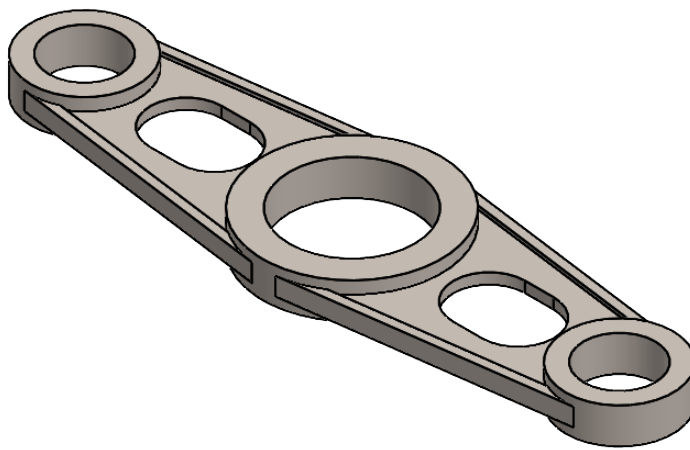
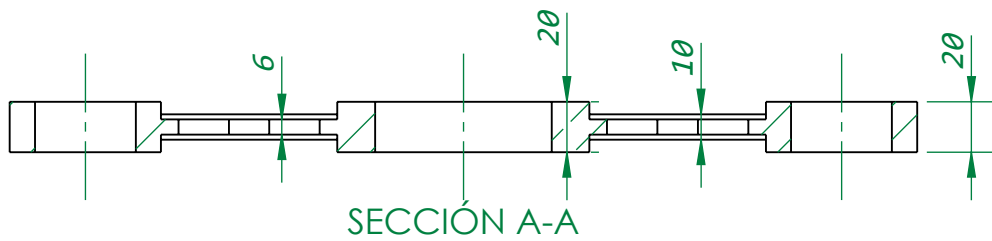
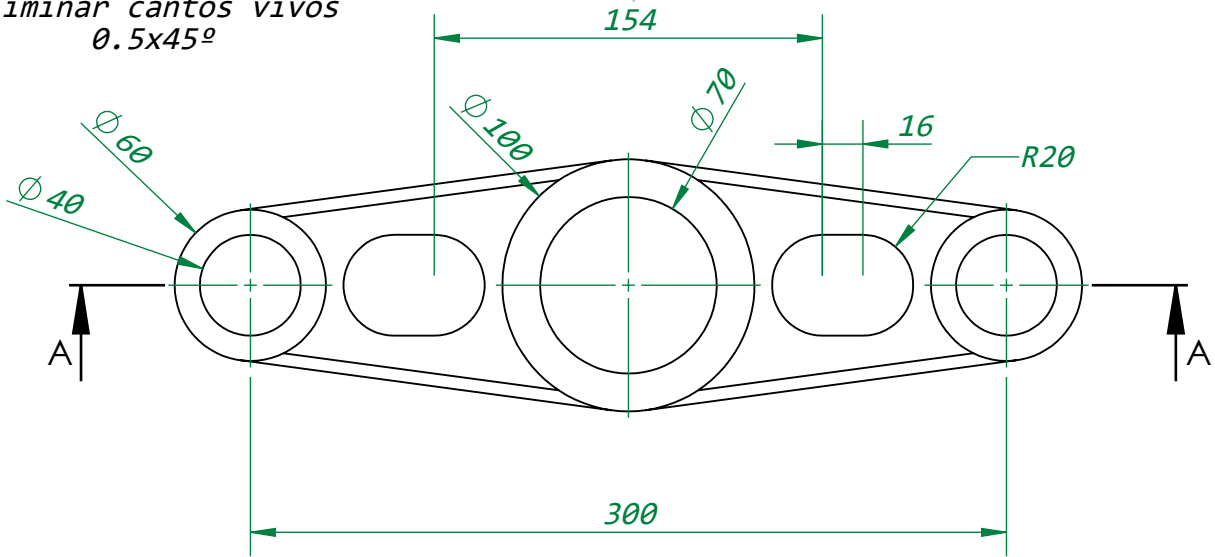


Eliminar cantos vivos  
 $0.5 \times 45^\circ$



CONJUNTO:

Ejercicios  
 Solidworks

	NOMBRE	FIRMA	FECHA	MODIFICADO	DIMENSION
DIBUJ.	ChristianG.		31/10/2023	31/10/2023	

REV.	01	MATERIAL:			NOMBRE:
La información contenida en éste dibujo es de entera propiedad de CEG Diseño. Cualquier reproducción total o parcial sin un permiso escrito está prohibida.					AISI 316
PESO: 1689.55 gramos					ESCALA: 1:3

Ejercicio 015			A4
HOJA 1 DE 1			