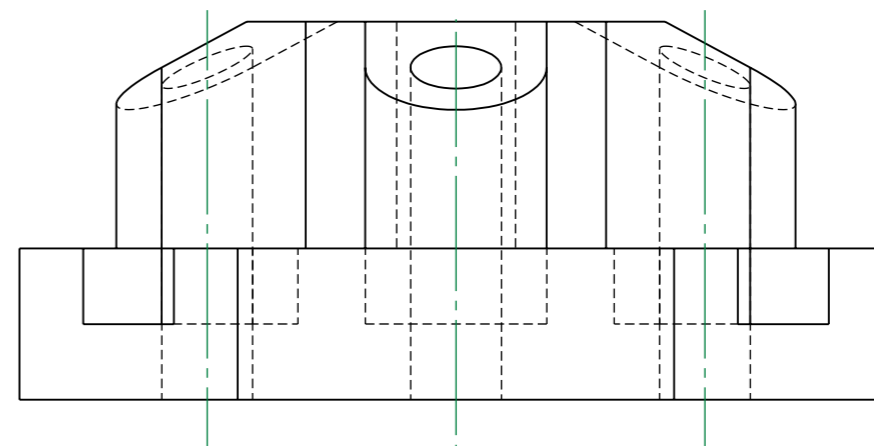
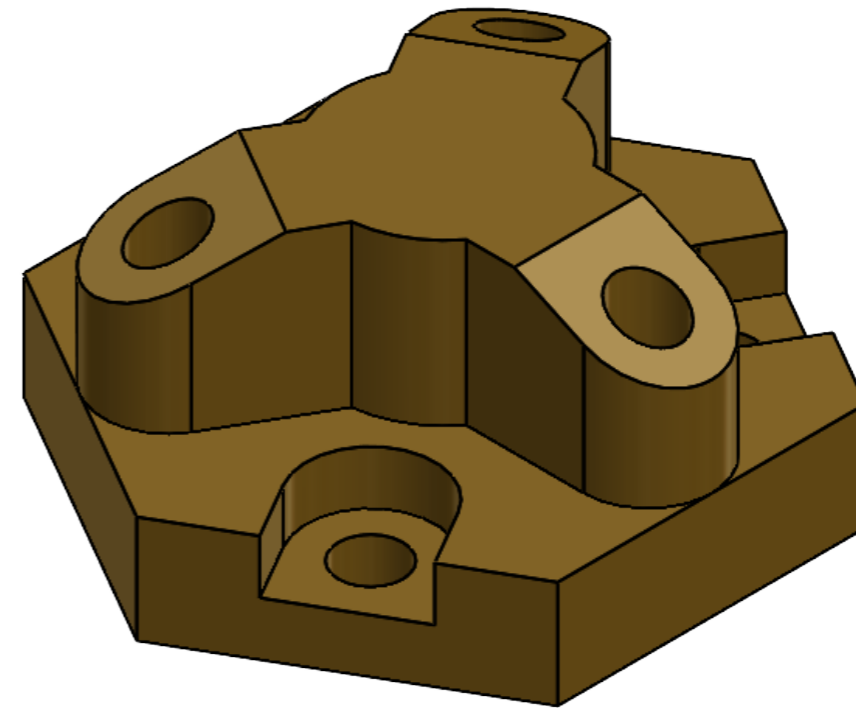
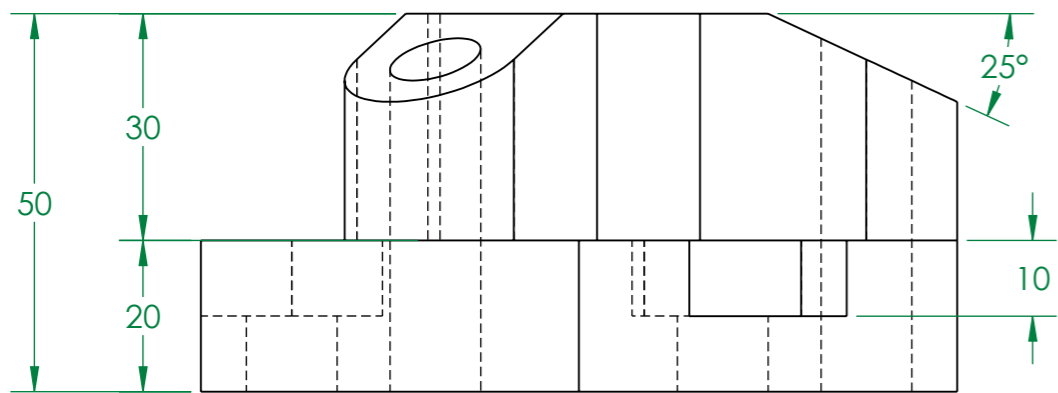
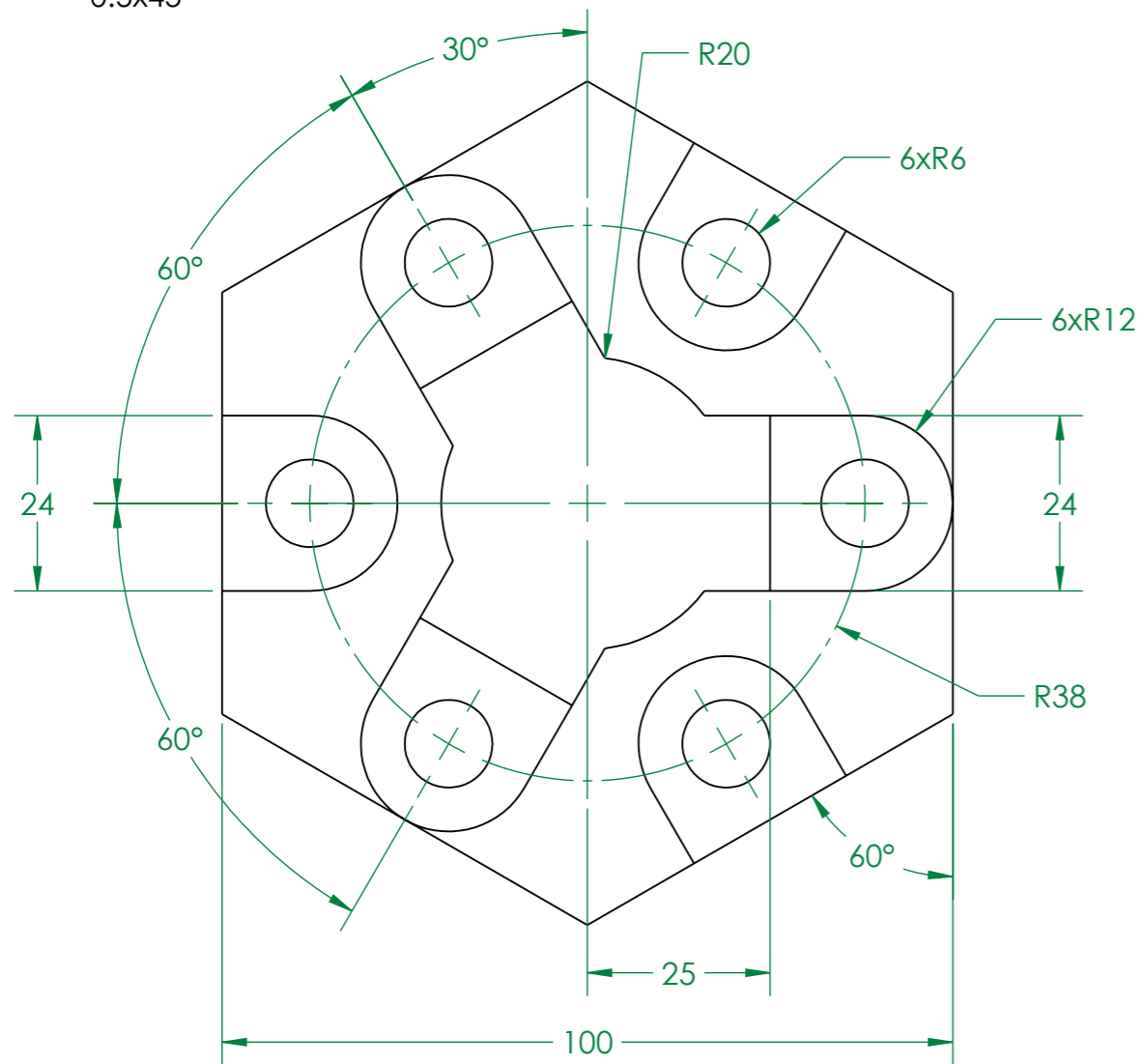


Eliminar cantos vivos
0.5x45°



	NOMBRE	FIRMA	FECHA	MODIFICADO	DIMENSION
DIBUJ.	ChristianG.		18/07/2023	18/07/2023	
REV.	001				
La información contenida en este dibujo es de entera propiedad de CEG Diseño. Cualquier reproducción total o parcial sin un permiso escrito está prohibida.				MATERIAL:	
				AISI 1045	
				PESO: 1810.30	gramos

CONJUNTO:		STUDYCADCAM	
NOMBRE:		EJERCICIO CAD 3D 92	
ESCALA:1:1		HOJA 1 DE 1	
		A3	